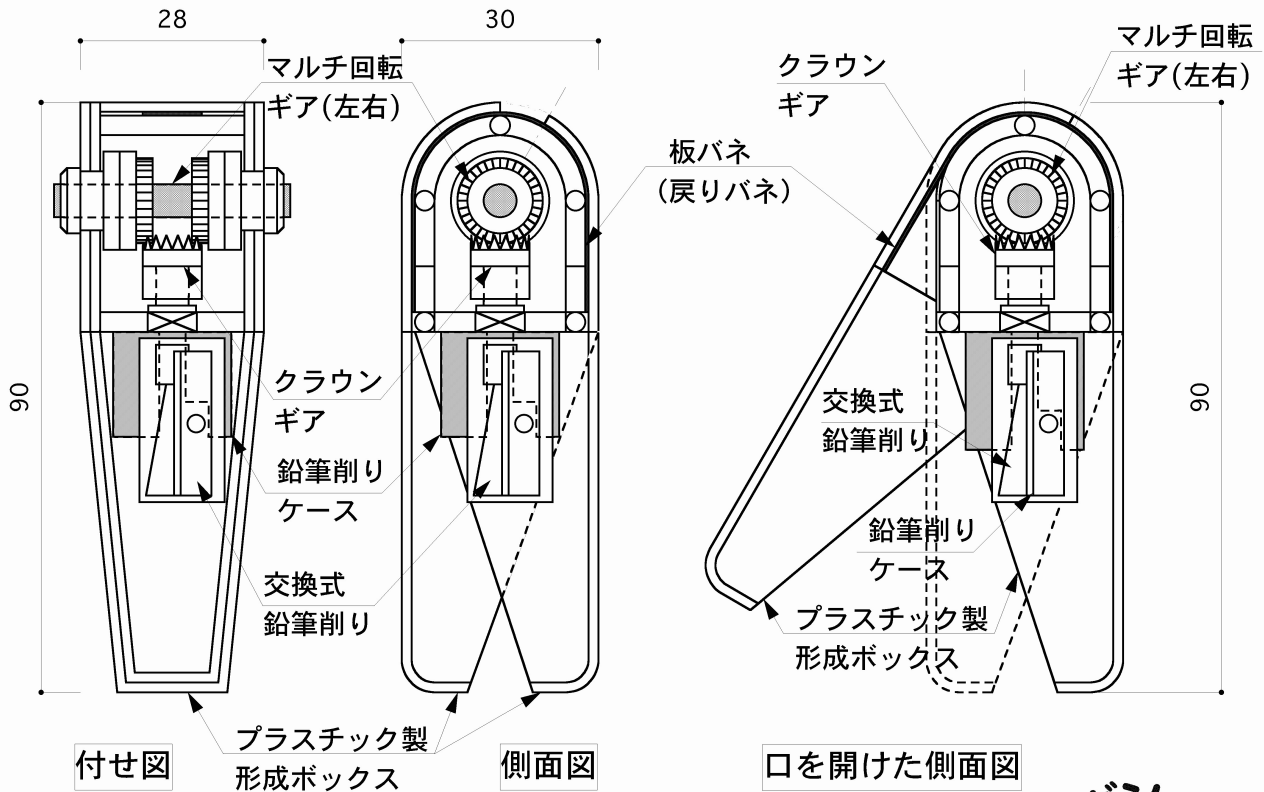


左利き・右利き・楽しくえんぴつ削り

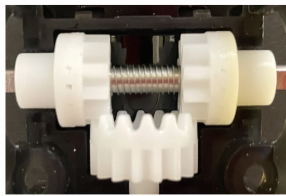
パクパクくいしんぼう

えんぴつをパクパク削ってくれる。とんがらせる。



- ・永遠のテーマ。左利きの便利グッズ
- ・子どもの鉛筆削りで解決
- ・左右どちらの手でも鉛筆が楽しく削れる
- ・にぎにぎするだけで鉛筆がとんがる
- ・削るのが楽しくなる鉛筆削り
- ・鉛筆の消費にひと役（たぶん）

かば、ワニ、ペンギン
パンダ、コアラ
とら、ライオン、恐竜
着ぐるみで愛着の演出も



ギアの仕組みの様子

このギアの仕組みで握っても放しても鉛筆削りが反時計回りに回って差し込んだ鉛筆を削ります。まるで動物がパクパク食べているように・・・。



試作品